



Energi & Klimateknikk AS

Adresse: Baker Østbys vei 5 – 1351 Rud

E-post: Post@ek-teknikk.no

Tekniske data RECESSED DAM M,ECM,G,ECG med tegninger



RECESSED DAM M-A / ECM-A

		Tekniske data Recessed DAM RM - type A - kun luft				Tekniske data Recessed DAM RECM - type A - kun luft			
	Modell	RDAM M 1000 A	RDAM M 1500 A	RDAM M 2000 A	RDAM M 2500 A	RDAM ECM 1000 A	RDAM ECM 1500 A	RDAM ECM 2000 A	RDAM ECM 2500 A
Luftstrøm	m ³ /h	1800	2700	3600	4500	1840	2760	3680	4600
Lydeffekt - 5 m	dB(A)	55	56	57	58	56	57	58	59
Effekt viftemotor	kW	0,212	0,318	0,424	0,53	0,132	0,198	0,264	0,33
Strømtrekk viftemotor	A	0,94	1,41	1,88	2,35	1,14	1,71	2,28	2,85
Byggemål LxHxD	mm	1048x310x580	1548x310x580	2048x310x580	2548x310x580	1048x310x580	1548x310x580	2048x310x580	2548x310x580
Vekt	kg	45	66	84	93	45	66	84	93
Elektrisk tilkobling	V-F-Hz	230V-1F-50Hz				230V-1F-50Hz			
Anbefalt monteringshøyde	m	2,5-3,5				2,5-3,5			
Artikkelnummer		102AIRCOR37305	102AIRCOR37325	102AIRCOR37345	102AIRCOR37365	102AIRCOR37465	102AIRCOR37485	102AIRCOR37505	102AIRCOR37525

RECESSED DAM G-A / GCM-A

		Tekniske data Recessed DAM RG - type A - kun luft				Tekniske data Recessed DAM RGCM - type A - kun luft			
	Modell	RDAM G 1000 A	RDAM G 1500 A	RDAM G 2000 A	RDAM G 2500 A	RDAM ECG 1000 A	RDAM ECG 1500 A	RDAM ECG 2000 A	RDAM ECG 2500 A
Luftstrøm	m ³ /h	2400	3200	4800	5600	2700	3600	5400	6300
Lydeffekt - 5 m	dB(A)	57	58	59	60	61	62	63	64
Effekt viftemotor	kW	0,642	0,856	1,284	1,498	0,225	0,3	0,45	0,525
Strømtrekk viftemotor	A	2,85	3,8	5,7	6,65	1,95	2,6	3,9	4,55
Byggemål LxHxD	mm	1048x310x580	1548x310x580	2048x310x580	2548x310x580	1048x310x580	1548x310x580	2048x310x580	2548x310x580
Vekt	kg	49	71	94	103	49	71	94	103
Elektrisk tilkobling	V-F-Hz	230V-1F-50Hz				230V-1F-50Hz			
Anbefalt monteringshøyde	m	3-3,8				3,2-4,2			
Artikkelnummer		102AIRCOR37385	102AIRCOR37405	102AIRCOR37425	102AIRCOR37445	102AIRCOR37545	102AIRCOR37565	102AIRCOR37585	102AIRCOR37605



Energi & Klimateknikk AS

Adresse: Baker Østbys vei 5 – 1351 Rud

E-post: Post@ek-teknikk.no

RECESSED DAM M-E / ECM-E

	Modell	Tekniske data Recessed DAM RM - type E - El varme				Tekniske data Recessed DAM RECM - type E - El varme			
		RDAM M 1000 E	RDAM M 1500 E	RDAM M 2000 E	RDAM M 2500 E	RDAM ECM 1000 E	RDAM ECM 1500 E	RDAM ECM 2000 E	RDAM ECM 2500 E
Varmekapasitet el.	kW	3/6/9	4/8/12	6/12/18	6/12/18	3/6/9	4/8/12	6/12/18	6/12/18
Spenning el.	V	400Vx3-50Hz							
Strømtrekk el.	A	13/26/38,9	17,3/34,6/51,9	26/51,9/77,9	26/51,9/77,9	13/26/38,9	17,3/34,6/51,9	26/51,9/77,9	26/51,9/77,9
Luftstrøm	m ³ /h	1800	2700	3600	4500	1840	2760	3680	4600
Lydeffekt - 5 m	dB(A)	55	56	57	58	56	57	58	59
Effekt viftemotor	W	0,212	0,318	0,424	0,53	0,132	0,198	0,264	0,33
Strømtrekk viftemotor	A	0,94	1,41	1,88	2,35	1,14	1,71	2,28	2,85
Byggemål LxHxD	mm	1048x310x580	1548x310x580	2048x310x580	2548x310x580	1048x310x580	1548x310x580	2048x310x580	2548x310x580
Vekt	kg	52	78	102	113	52	78	102	113
Elektrisk tilkobling	V-F-Hz	230V-1F-50Hz				230V-1F-50Hz			
Anbefalt monteringshøyde	m	2,5-3,5				2,5-3,5			
Artikkelnummer		102AIRCOR37310	102AIRCOR37330	102AIRCOR37350	102AIRCOR37370	102AIRCOR37470	102AIRCOR37490	102AIRCOR37510	102AIRCOR37530

RECESSED DAM G-E / ECG-E

	Modell	Tekniske data Recessed DAM RG - type E - El varme				Tekniske data Recessed DAM RECG - type E - El varme			
		RDAM G 1000 E	RDAM G 1500 E	RDAM G 2000 E	RDAM G 2500 E	RDAM ECG 1000 E	RDAM ECG 1500 E	RDAM ECG 2000 E	RDAM ECG 2500 E
Varmekapasitet el.	kW	5/10/15	7,5/15/22,5	10/20/30	10/20/30	5/10/15	7,5/15/22,5	10/20/30	10/20/30
Spenning el.	V	400Vx3-50Hz							
Strømtrekk el.	A	21,6/43,3/64,9	32,4/64,9/97,3	43,3/96,5/129,8	43,3/64,9/129,8	21,6/43,3/64,9	32,4/64,9/97,3	43,3/96,5/129,8	43,3/64,9/129,8
Luftstrøm	m ³ /h	2400	3200	4800	5600	2700	3600	5400	6300
Lydeffekt - 5 m	dB(A)	57	58	59	60	61	62	63	64
Effekt viftemotor	W	0,642	0,856	1,284	1,498	0,225	0,3	0,45	0,525
Strømtrekk viftemotor	A	2,85	3,8	5,7	6,65	1,95	2,6	3,9	4,55
Byggemål LxHxD	mm	1048x310x580	1548x310x580	2048x310x580	2548x310x580	1048x310x580	1548x310x580	2048x310x580	2548x310x580
Vekt	kg	57	84	112	123	57	84	112	123
Elektrisk tilkobling	V-F-Hz	230V-1F-50Hz				230V-1F-50Hz			
Anbefalt monteringshøyde	m	3-3,8				3,2-4,2			
Artikkelnummer		102AIRCOR37390	102AIRCOR37410	102AIRCOR37430	102AIRCOR37450	102AIRCOR37550	102AIRCOR37570	102AIRCOR37590	102AIRCOR37610

RECESSED DAM M-P / ECM-P

	Modell	Tekniske data Recessed DAM RM - type P - coil - 2, 3 og 4 rader				Tekniske data Recessed DAM RECM - type P - coil - 2, 3 og 4 rader			
		RDAM M 1000 P	RDAM M 1500 P	RDAM M 2000 P	RDAM M 2500 P	RDAM ECM 1000 P	RDAM ECM 1500 P	RDAM ECM 2000 P	RDAM ECM 2500 P
Varmekapasitet ved 80/60-20 °C	kW	9,17	14,26	20,65	26,92	9,38	14,58	21,12	27,53
Trykktap over coil	kPa	0,88	0,76	1,93	3,81	0,92	0,79	2,01	3,96
Varmekapasitet ved 60/40-20 °C	kW	8,56	13,69	18,26	22,12	8,77	14,02	18,7	23,33
Trykktap over coil	kPa	4,37	6,46	4,79	3,85	4,56	6,73	4,99	4,01
Varmekapasitet ved 50/40-20 °C	kW	8,52	14,34	18,65	24,32	8,74	14,71	19,13	24,95
Trykktap over coil	kPa	1,22	4,48	2,06	4,04	1,28	4,69	2,15	4,23
Luftstrøm	m ³ /h	1660	2490	3320	4150	1580	2580	3440	4300
Lydeffekt/Lydtrykk - 5 m	dB(A)	56	57	58	59	56	57	58	59
Effekt viftemotor	W	0,428	0,642	0,856	1,07	0,132	0,198	0,264	0,33
Strømtrekk viftemotor	A	1,9	2,85	3,8	4,75	1,14	1,71	2,28	2,85
Byggemål LxHxD	mm	1048x310x580	1548x310x580	2048x310x580	2548x310x580	1048x310x580	1548x310x580	2048x310x580	2548x310x580
Vekt	kg	50	74	95	106	50	74	95	106
Elektrisk tilkobling	V-F-Hz	230V-1F-50Hz				230V-1F-50Hz			
Anbefalt monteringshøyde	m	2,5-3,5				2,5-3,5			
Artikkelnummer med 80/60 coil		102AIRCOR37320	102AIRCOR37340	102AIRCOR37360	102AIRCOR37380	102AIRCOR37480	102AIRCOR37500	102AIRCOR37520	102AIRCOR37540
Artikkelnummer med 60/40 coil		102AIRCOR37315	102AIRCOR37335	102AIRCOR37355	102AIRCOR37375	102AIRCOR37475	102AIRCOR37495	102AIRCOR37515	102AIRCOR37535
Artikkelnummer med 50/40 coil		102AIRCOR37316	102AIRCOR37336	102AIRCOR37356	102AIRCOR37376	102AIRCOR37476	102AIRCOR37496	102AIRCOR37516	102AIRCOR37536



Energi & Klimateknikk AS

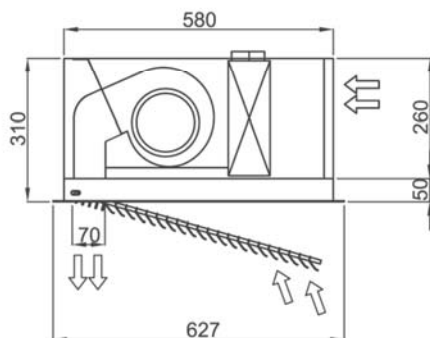
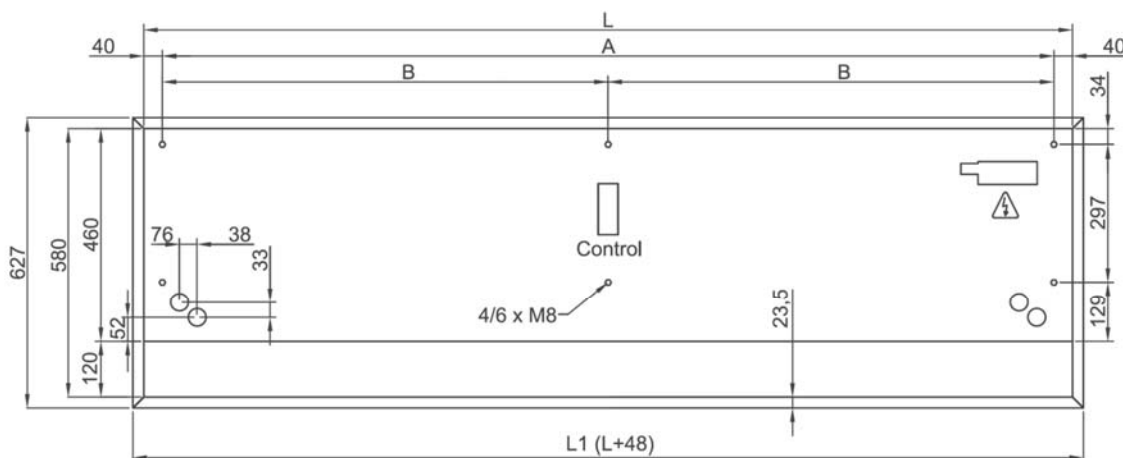
Adresse: Baker Østbys vei 5 – 1351 Rud

E-post: Post@ek-teknikk.no

RECESSED DAM G-P / ECG-P

	Modell	Tekniske data Recessed DAM RG - type P - coil - 2, 3 og 4 rader				Tekniske data Recessed DAM RECG - type P - coil - 2, 3 og 4 rader			
		RDAM G 1000 P	RDAM G 1500 P	RDAM G 2000 P	RDAM G 2500 P	RDAM ECG 1000 P	RDAM ECG 1500 P	RDAM ECG 2000 P	RDAM ECG 2500 P
Varmekapasitet ved 80/60-20 °C	kW	11,04	16,02	24,92	31,16	11,89	17,29	26,86	33,63
Trykktap over coil	kPa	1,23	0,94	2,7	4,93	1,4	1,07	3,08	5,65
Varmekapasitet ved 60/40-20 °C	kW	10,42	15,47	22,29	26,61	11,27	16,77	24,14	28,84
Trykktap over coil	kPa	6,19	8,02	6,81	5,06	7,11	9,24	7,85	5,84
Varmekapasitet ved 50/40-20 °C	kW	10,56	16,37	23,15	28,76	11,5	17,86	25,24	31,38
Trykktap over coil	kPa	1,79	5,67	3,03	5,45	2,09	6,62	3,53	6,36
Luftstrøm	m ³ /h	2250	3000	4500	5250	2550	3400	5100	5950
Lydeffekt/Lydtrykk - 5 m	dB(A)	57	58	59	60	61	62	63	64
Effekt viftemotor	W	0,642	0,856	1,284	1,498	0,225	0,3	0,45	0,525
Strømtrekk viftemotor	A	2,85	3,8	5,7	6,65	1,95	2,6	3,9	4,55
Byggemål LxHxD	mm	1048x310x580	1548x310x580	2048x310x580	2548x310x580	1048x310x580	1548x310x580	2048x310x580	2548x310x580
Vekt	kg	55	80	105	114	55	80	105	114
Elektrisk tilkobling	V-F-Hz	230V-1F-50Hz				230V-1F-50Hz			
Anbefalt monteringshøyde	m	3-3,8				3,2-4,2			
Artikkelnummer med 80/60 coil		102AIRCOR37400	102AIRCOR37420	102AIRCOR37440	102AIRCOR37460	102AIRCOR37560	102AIRCOR37580	102AIRCOR37600	102AIRCOR37620
Artikkelnummer med 60/40 coil		102AIRCOR37395	102AIRCOR37415	102AIRCOR37435	102AIRCOR37455	102AIRCOR37555	102AIRCOR37575	102AIRCOR37595	102AIRCOR37615
Artikkelnummer med 50/40 coil		102AIRCOR37396	102AIRCOR37416	102AIRCOR37436	102AIRCOR37456	102AIRCOR37556	102AIRCOR37576	102AIRCOR37596	102AIRCOR37616

Dimensjoner oppgitt i mm



	L	L1	A	B
Recessed Dam 1000	1000	1048	920	-
Recessed Dam 1500	1500	1548	1420	710
Recessed Dam 2000	2000	2048	1920	960
Recessed Dam 2500	2500	2548	2420	1210