



Energi & Klimateknikk AS

Adresse: Baker Østbys vei 5 – 1351 Rud

E-post: Post@ek-teknikk.no

Tekniske data IWC - Takintegreerte viftekonvektorer – takkassetter 1,3-10,5 kW



Beregning min-max							
	Model	IWC 32	IWC 42	IWC 52	IWC 62	IWC 82	IWC 102
Total kjølekapasitet	W	1240-2600	1700-4600	2470-4200	4200-6000	5500-9100	6240-9920
Sensibel kjølekapasitet	W	910-2230	1160-3560	1840-4040	3140-4400	4110-6840	4690-7710
Væskestrøm kjøling	l/h	212-445	292-788	423-869	721-1031	944-1561	1069-1702
Trykktap kjøling	kPa	3-11	3-17	7-23	16-30	21-51	27-60
Utgående lufttemperatur kjøling	°C	11,3-13,7	9,1-12,3	11,6-12,8	15,6-16,5	11,7-11,9	14,9-16,6
Varmekapasitet	W	1280-3090	1670-5110	3070-6160	4820-6420	5670-9290	6590-10570
Væskestrøm varme	l/h	112-269	145-445	267-537	420-420	494-809	574-920
Trykktap varme	kPa	1-4	1-6	3-10	6-12	7-15	9-20
Utgående vanntemperatur varme	°C	41,2-37,7	44,8-40,2	44,7-40,8	36,9-35,9	40,3-39,7	36,3-33,7
Luftstrøm	m ³ /h	180-520	200-750	370-880	850-1300	830-1400	1200-2300
Lydeffekt	dB(A)*	30-46	32-55	41-61	43-51	37-53	43-57
Lydtrykk	dB(A)*	25-41	27-50	36-56	38-46	32-48	38-52
Strømtrekk viftemotor	W	17-60	20-90	26-98	80-120	80-140	110-180
Byggemål	mm	575x575x300			760x760x340	1050x760x340	
Elektrisk tilkobling	V-F-Hz	230V-1F-50Hz					
Rørtilkobling høyre/venstre	"	1/2"			3/4"		
Bruttopriser		IWC 32	IWC 42	IWC 52	IWC 62	IWC 82	IWC 102
Artikkelnummer takkassett uten fjernkontroll		101SAIWC032F01	101SAIWC042F01	101SAIWC052F01	101SAIWC062F01	101SAIWC082F01	101SAIWC102F01
Artikkelnummer takkassett med fjernkontroll		101SAIWC032T01	101SAIWC042T01	101SAIWC052T01	101SAIWC062T01	101SAIWC082T01	101SAIWC102T01

Beregningen ovenfor er gjort for følgende temperaturprofiler: Varme: 50/40-20° Kjøling: 12/7-27°. Beregning ved andre temperaturer på forespørsel

*Lydnivå er målt ved 1 meter Q=4 (Q=directivity factor, tallet 4 indikerer 2 flater. For eksempel vegg og gulv.)





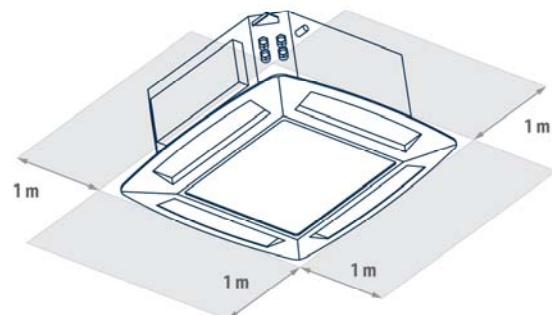
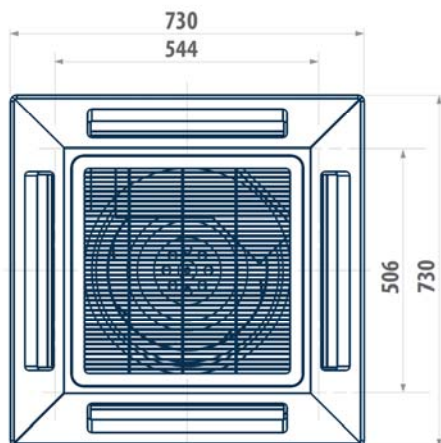
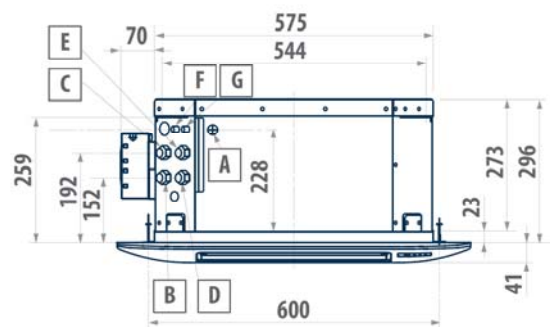
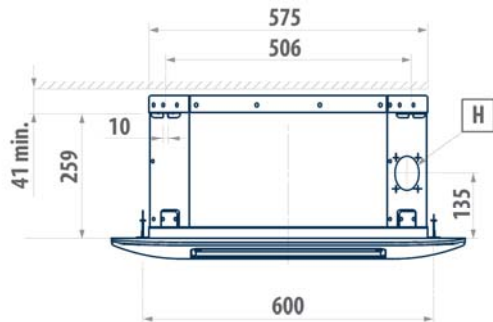
Energi & Klimateknikk AS

Adresse: Baker Østbys vei 5 – 1351 Rud

E-post: Post@ek-teknikk.no

Mål og dimensjoner IWC – alle mål oppgitt i mm.

IWC 032 - 042 - 052 - 034 - 044



LEGEND

A	Condensate hole: Ø 18 mm
B	Main heat exchanger water inlet: ½" gas female
C	Main heat exchanger water outlet: ½" gas female
D	Additional heat exchanger water inlet: ½" gas female*
E	Additional heat exchanger water outlet: ½" gas female*
F	Main heat exchanger air vent
G	Additional heat exchanger air vent
H	External air intake: Ø 70 mm

* Present in models 34 / 44