

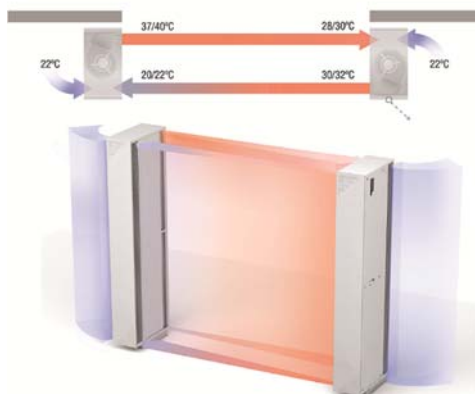


Energi & Klimateknikk AS

Adresse: Baker Østbys vei 5 – 1351 Rud

E-post: Post@ek-teknikk.no

Tekniske data DAM M,ECM,G,ECG med tegninger



DAM M-A

Tekniske data DAM M - type A - kun luft						
	Modell	DAM M 1000 A	DAM M 1500 A	DAM M 2000 A	DAM M 2500 A	DAM M 3000 A
Luftstrøm	m ³ /h	1800	2700	3600	4500	5400
Lydeffekt - 5 m	dB(A)	55	56	57	58	59
Effekt viftemotor	kW	0,212	0,318	0,424	0,53	0,636
Strømtrekk viftemotor	A	0,94	1,41	1,88	2,35	2,82
Byggemål LxHxD	mm	920x260x580	1420x260x580	1920x260x580	2420x260x580	2920x260x580
Vekt	kg	38	56	70	76	88
Elektrisk tilkobling	V-F-Hz	230V-1F-50Hz				
Anbefalt monteringshøyde	m	2,5-3,5				
Artikkelnummer		102AIRCOR35305	102AIRCOR35325	102AIRCOR35345	102AIRCOR35365	102AIRCOR35385

DAM ECM-A

Tekniske data DAM ECM - type A - kun luft						
	Modell	DAM ECM 1000 A	DAM ECM 1500 A	DAM ECM 2000 A	DAM ECM 2500 A	DAM ECM 3000 A
Luftstrøm	m ³ /h	1840	2760	3680	5800	5520
Lydeffekt - 5 m	dB(A)	56	57	58	59	60
Effekt viftemotor	kW	0,132	0,198	0,264	0,33	0,396
Strømtrekk viftemotor	A	1,14	1,71	2,28	2,85	3,42
Byggemål LxHxD	mm	920x260x580	1420x260x580	1920x260x580	2420x260x580	2920x260x580
Vekt	kg	38	56	70	76	88
Elektrisk tilkobling	V-F-Hz	230V-1F-50Hz				
Anbefalt monteringshøyde	m	2,5-3,5				
Artikkelnummer		102AIRCOR35505	102AIRCOR35525	102AIRCOR35545	102AIRCOR35565	102AIRCOR35585



Energi & Klimateknikk AS

Adresse: Baker Østbys vei 5 – 1351 Rud

E-post: Post@ek-teknikk.no

DAM G-A

Tekniske data DAM G - type A - kun luft						
	Modell	DAM G 1000 A	DAM G 1500 A	DAM G 2000 A	DAM G 2500 A	DAM G 3000 A
Luftstrøm	m ³ /h	2400	3200	4800	5600	6400
Lydeffekt - 5 m	dB(A)	57	58	59	60	61
Effekt viftemotor	kW	0,642	0,856	1,284	1,498	1,712
Strømtrekk viftemotor	A	2,85	3,8	5,7	6,65	7,6
Byggemål LxHxD	mm	920x260x580	1420x260x580	1920x260x580	2420x260x580	2920x260x580
Vekt	kg	42	61	80	86	98
Elektrisk tilkobling	V-F-Hz	230V-1F-50Hz				
Anbefalt monteringshøyde	m	3-3,8				
Artikkelnummer		102AIRCOR35405	102AIRCOR35425	102AIRCOR35445	102AIRCOR35465	102AIRCOR35485

DAM GCM-A

Tekniske data DAM GCM - type A - kun luft						
	Modell	DAM ECG 1000 A	DAM ECG 1500 A	DAM ECG 2000 A	DAM ECG 2500 A	DAM ECG 3000 A
Luftstrøm	m ³ /h	2700	3600	5400	6300	7200
Lydeffekt - 5 m	dB(A)	61	62	63	64	65
Effekt viftemotor	kW	0,225	0,3	0,45	0,525	0,6
Strømtrekk viftemotor	A	1,95	2,6	3,9	4,55	5,2
Byggemål LxHxD	mm	920x260x580	1420x260x580	1920x260x580	2420x260x580	2920x260x580
Vekt	kg	42	61	80	86	98
Elektrisk tilkobling	V-F-Hz	230V-1F-50Hz				
Anbefalt monteringshøyde	m	3,2-4,2				
Artikkelnummer		102AIRCOR35605	102AIRCOR35625	102AIRCOR35645	102AIRCOR35665	102AIRCOR35685

DAM M-E

Tekniske data DAM M - type E - EI varme						
	Modell	DAM M 1000 E	DAM M 1500 E	DAM M 2000 E	DAM M 2500 E	DAM M 3000 E
Varmekapasitet el.	kW	3/6/9	4/8/12	6/12/18	6/12/18	8/16/24
Spenning el.	V	400Vx3-50Hz	400Vx3-50Hz	400Vx3-50Hz	400Vx3-50Hz	400Vx3-50Hz
Strømtrekk el.	A	13/26/38,9	17,3/34,6/51,9	26/51,9/77,9	26/51,9/77,9	34,6/69,2/103,8
Luftstrøm	m ³ /h	1800	2700	3600	4500	5400
Lydeffekt - 5 m	dB(A)	55	56	57	58	59
Effekt viftemotor	W	0,212	0,318	0,424	0,53	0,636
Strømtrekk viftemotor	A	0,94	1,41	1,88	2,35	2,82
Byggemål LxHxD	mm	920x260x580	1420x260x580	1920x260x580	2420x260x580	2920x260x580
Vekt	kg	45	68	88	96	111
Elektrisk tilkobling	V-F-Hz	230V-1F-50Hz				
Anbefalt monteringshøyde	m	2,5-3,5				
Artikkelnummer		102AIRCOR35310	102AIRCOR35330	102AIRCOR35350	102AIRCOR35370	102AIRCOR35390



Energi & Klimateknikk AS

Adresse: Baker Østbys vei 5 – 1351 Rud

E-post: Post@ek-teknikk.no

DAM ECM-E

Tekniske data DAM ECM - type E - El varme						
	Modell	DAM ECM 1000 E	DAM ECM 1500 E	DAM ECM 2000 E	DAM ECM 2500 E	DAM ECM 3000 E
Varmekapasitet el.	kW	3/6/9	4/8/12	6/12/18	6/12/18	8/16/24
Spenning el.	V	400Vx3-50Hz	400Vx3-50Hz	400Vx3-50Hz	400Vx3-50Hz	400Vx3-50Hz
Strømtrekk el.	A	13/26/38,9	17,3/34,6/51,9	26/51,9/77,9	26/51,9/77,9	34,6/69,2/103,8
Luftstrøm	m ³ /h	1840	2760	3680	5800	5520
Lydeffekt - 5 m	dB(A)	56	57	58	59	60
Effekt viftemotor	W	0,132	0,198	0,264	0,33	0,396
Strømtrekk viftemotor	A	1,14	1,71	2,28	2,85	3,42
Byggemål LxHxD	mm	920x260x580	1420x260x580	1920x260x580	2420x260x580	2920x260x580
Vekt	kg	45	68	88	96	111
Elektrisk tilkobling	V-F-Hz	230V-1F-50Hz				
Anbefalt monteringshøyde	m	2,5-3,5				
Artikkelnummer		102AIRCOR35510	102AIRCOR35530	102AIRCOR35550	102AIRCOR35570	102AIRCOR35590

DAM G-E

Tekniske data DAM G - type E - El varme						
	Modell	DAM G 1000 E	DAM G 1500 E	DAM G 2000 E	DAM G 2500 E	DAM G 3000 E
Varmekapasitet el.	kW	5/10/15	7,5/15/22,5	10/20/30	10/20/30	10/20/30
Spenning el.	V	400Vx3-50Hz	400Vx3-50Hz	400Vx3-50Hz	400Vx3-50Hz	400Vx3-50Hz
Strømtrekk el.	A	21,6/43,3/64,9	32,4/64,9/97,3	43,3/96,5/129,8	43,3/64,9/129,8	43,3/64,9/129,8
Luftstrøm	m ³ /h	2400	3200	4800	5600	6400
Lydeffekt - 5 m	dB(A)	57	58	59	60	61
Effekt viftemotor	W	0,642	0,856	1,284	1,498	1,712
Strømtrekk viftemotor	A	2,85	3,8	5,7	6,65	7,6
Byggemål LxHxD	mm	920x260x580	1420x260x580	1920x260x580	2420x260x580	2920x260x580
Vekt	kg	50	74	98	106	121
Elektrisk tilkobling	V-F-Hz	230V-1F-50Hz				
Anbefalt monteringshøyde	m	3-3,8				
Artikkelnummer		102AIRCOR35410	102AIRCOR35430	102AIRCOR35450	102AIRCOR35470	102AIRCOR35490



Energi & Klimateknikk AS

Adresse: Baker Østbys vei 5 – 1351 Rud

E-post: Post@ek-teknikk.no

DAM ECG-E

Tekniske data DAM ECG - type E - El varme						
	Modell	DAM ECG 1000 E	DAM ECG 1500 E	DAM ECG 2000 E	DAM ECG 2500 E	DAM ECG 3000 E
Varmekapasitet el.	kW	5/10/15	7,5/15/22,5	10/20/30	10/20/30	10/20/30
Spenning el.	V	400Vx3-50Hz	400Vx3-50Hz	400Vx3-50Hz	400Vx3-50Hz	400Vx3-50Hz
Strømtrekk el.	A	21,6/43,3/64,9	32,4/64,9/97,3	43,3/96,5/129,8	43,3/64,9/129,8	43,3/64,9/129,8
Luftstrøm	m ³ /h	2700	3600	5400	6300	7200
Lydeffekt - 5 m	dB(A)	61	62	63	64	65
Effekt viftemotor	W	0,225	0,3	0,45	0,525	0,6
Strømtrekk viftemotor	A	1,95	2,6	3,9	4,55	5,2
Byggemål LxHxD	mm	920x260x580	1420x260x580	1920x260x580	2420x260x580	2920x260x580
Vekt	kg	50	74	98	106	121
Elektrisk tilkobling	V-F-Hz	230V-1F-50Hz				
Anbefalt monteringshøyde	m	3,2-4,2				
Artikkelnummer		102AIRCOR35610	102AIRCOR35630	102AIRCOR35650	102AIRCOR35670	102AIRCOR35690

DAM M-P

Tekniske data DAM M - type P - med coil - 2, 3 og 4 rader						
	Modell	DAM M 1000 P	DAM M 1500 P	DAM M 2000 P	DAM M 2500 P	DAM M 3000 P
Varmekapasitet ved 80/60-20 °C	kW	9,17	14,26	20,65	26,92	33,24
Trykktap over coil	kPa	0,88	0,76	1,93	3,81	6,59
Varmekapasitet ved 60/40-20 °C	kW	8,56	13,69	18,26	22,12	28,37
Trykktap over coil	kPa	4,37	6,46	4,79	3,85	6,76
Varmekapasitet ved 50/40-20 °C	kW	8,52	14,34	18,65	24,32	29,77
Trykktap over coil	kPa	1,22	4,48	2,06	4,04	5,66
Luftstrøm	m ³ /h	1660	2490	3320	4150	4980
Lydeffekt/Lydtrykk - 5 m	dB(A)	56	57	58	59	60
Effekt viftemotor	W	0,428	0,642	0,856	1,07	1,28
Strømtrekk viftemotor	A	1,9	2,85	3,8	4,75	5,7
Byggemål LxHxD	mm	920x260x580	1420x260x580	1920x260x580	2420x260x580	2920x260x580
Vekt	kg	43	64	81	89	103
Elektrisk tilkobling	V-F-Hz	230V-1F-50Hz				
Anbefalt monteringshøyde	m	2,5-3,5				
Artikkelnummer med 80/60 coil		102AIRCOR35320	102AIRCOR35340	102AIRCOR35360	102AIRCOR35380	102AIRCOR35400
Artikkelnummer med 60/40 coil		102AIRCOR35315	102AIRCOR35335	102AIRCOR35355	102AIRCOR35375	102AIRCOR35395
Artikkelnummer med 50/40 coil		102AIRCOR35316	102AIRCOR35336	102AIRCOR35356	102AIRCOR35376	102AIRCOR35396



Energi & Klimateknikk AS

Adresse: Baker Østbys vei 5 – 1351 Rud

E-post: Post@ek-teknikk.no

DAM ECM-P

Tekniske data DAM ECM - type P - med coil - 2, 3 og 4 rader						
	Modell	DAM ECM 1000 P	DAM ECM 1500 P	DAM ECM 2000 P	DAM ECM 2500 P	DAM ECM 3000 P
Varmekapasitet ved 80/60-20 °C	kW	9,38	14,58	21,12	27,53	40
Trykktap over coil	kPa	0,92	0,79	2,01	3,96	6,86
Varmekapasitet ved 60/40-20 °C	kW	8,77	14,02	18,7	23,33	29,05
Trykktap over coil	kPa	4,56	6,73	4,99	4,01	7,05
Varmekapasitet ved 50/40-20 °C	kW	8,74	14,71	19,13	24,95	30,54
Trykktap over coil	kPa	1,28	4,69	2,15	4,23	5,92
Luftstrøm	m ³ /h	1720	2580	3440	4300	5160
Lydeffekt/Lydtrykk - 5 m	dB(A)	56	57	58	59	60
Effekt viftemotor	W	0,132	0,198	0,264	0,33	0,396
Strømtrekk viftemotor	A	1,14	1,71	2,28	2,85	3,42
Byggemål LxHxD	mm	920x260x580	1420x260x580	1920x260x580	2420x260x580	2920x260x580
Vekt	kg	43	64	81	89	103
Elektrisk tilkobling	V-F-Hz	230V-1F-50Hz				
Anbefalt monteringshøyde	m	2,5-3,5				
Artikkelnummer med 80/60 coil		102AIRCOR35520	102AIRCOR35540	102AIRCOR35560	102AIRCOR35580	102AIRCOR35600
Artikkelnummer med 60/40 coil		102AIRCOR35515	102AIRCOR35535	102AIRCOR35555	102AIRCOR35575	102AIRCOR35595
Artikkelnummer med 50/40 coil		102AIRCOR35516	102AIRCOR35536	102AIRCOR35556	102AIRCOR35576	102AIRCOR35596

DAM G-P

Tekniske data DAM G - type P - med coil - 2, 3 og 4 rader						
	Modell	DAM G 1000 P	DAM G 1500 P	DAM G 2000 P	DAM G 2500 P	DAM G 3000 P
Varmekapasitet ved 80/60-20 °C	kW	11,04	16,02	24,92	31,16	37,35
Trykktap over coil	kPa	1,23	0,94	2,7	4,93	8,11
Varmekapasitet ved 60/40-20 °C	kW	10,42	15,47	22,29	26,61	32,1
Trykktap over coil	kPa	6,19	8,02	6,81	5,06	8,41
Varmekapasitet ved 50/40-20 °C	kW	10,56	16,37	23,15	28,76	34,03
Trykktap over coil	kPa	1,79	5,67	3,03	5,45	7,18
Luftstrøm	m ³ /h	2250	3000	4500	5250	6000
Lydeffekt/Lydtrykk - 5 m	dB(A)	57	58	59	60	61
Effekt viftemotor	W	0,642	0,856	1,284	1,498	1,712
Strømtrekk viftemotor	A	2,85	3,8	5,7	6,65	7,6
Byggemål LxHxD	mm	920x260x580	1420x260x580	1920x260x580	2420x260x580	2920x260x580
Vekt	kg	48	70	91	97	111
Elektrisk tilkobling	V-F-Hz	230V-1F-50Hz				
Anbefalt monteringshøyde	m	3-3,8				
Artikkelnummer med 80/60 coil		102AIRCOR35420	102AIRCOR35440	102AIRCOR35460	102AIRCOR35480	102AIRCOR35500
Artikkelnummer med 60/40 coil		102AIRCOR35415	102AIRCOR35435	102AIRCOR35455	102AIRCOR35475	102AIRCOR35495
Artikkelnummer med 50/40 coil		102AIRCOR35416	102AIRCOR35436	102AIRCOR35456	102AIRCOR35476	102AIRCOR35496

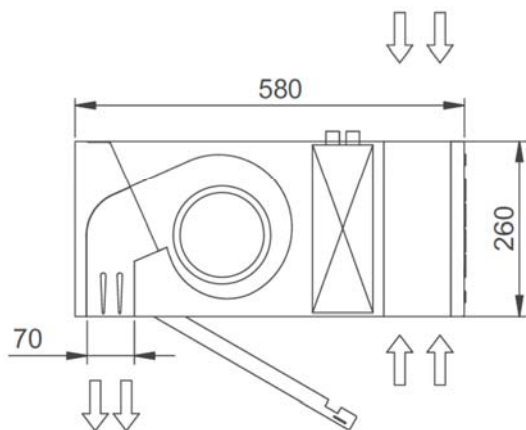
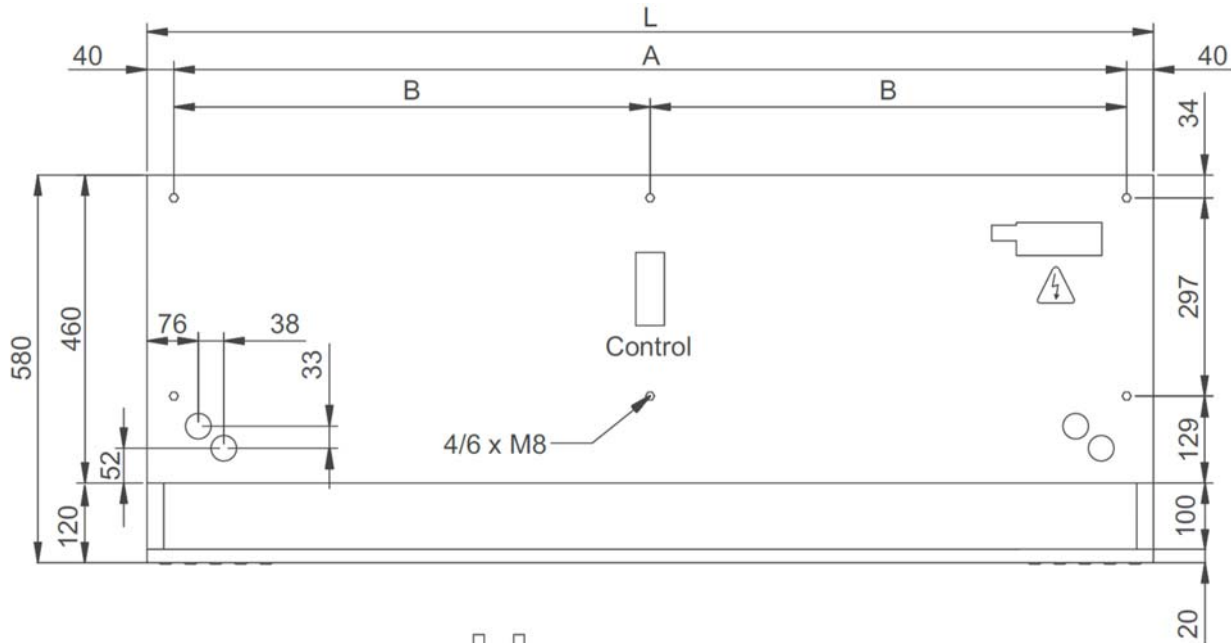


DAM ECG-P

Tekniske data DAM ECG - type P - med coil - 2, 3 og 4 rader						
	Modell	DAM ECG 1000 P	DAM ECG 1500 P	DAM ECG 2000 P	DAM ECG 2500 P	DAM ECG 3000 P
Varmekapasitet ved 80/60-20 °C	kW	11,89	17,29	26,86	33,63	40,34
Trykktap over coil	kPa	1,4	1,07	3,08	5,65	9,29
Varmekapasitet ved 60/40-20 °C	kW	11,27	16,77	24,14	28,84	34,81
Trykktap over coil	kPa	7,11	9,24	7,85	5,84	9,71
Varmekapasitet ved 50/40-20 °C	kW	11,5	17,86	25,24	31,38	37,16
Trykktap over coil	kPa	2,09	6,62	3,53	6,36	8,4
Luftstrøm	m ³ /h	2550	3400	5100	5950	6800
Lydeffekt/Lydtrykk - 5 m	dB(A)	61	62	63	64	65
Effekt viftemotor	W	0,225	0,3	0,45	0,525	0,6
Strømtekk viftemotor	A	1,95	2,6	3,9	4,55	5,2
Byggemål LxHxD	mm	920x260x580	1420x260x580	1920x260x580	2420x260x580	2920x260x580
Vekt	kg	48	70	91	97	111
Elektrisk tilkobling	V-F-Hz	230V-1F-50Hz				
Anbefalt monteringshøyde	m	3,2-4,2				
Artikkelnummer med 80/60 coil		102AIRCOR35620	102AIRCOR35640	102AIRCOR35660	102AIRCOR35680	102AIRCOR35700
Artikkelnummer med 60/40 coil		102AIRCOR35615	102AIRCOR35635	102AIRCOR35655	102AIRCOR35675	102AIRCOR35695
Artikkelnummer med 50/40 coil		102AIRCOR35616	102AIRCOR35636	102AIRCOR35656	102AIRCOR35676	102AIRCOR35696



Dimensjoner oppgitt i mm



L	A	B
1000	920	-
1500	1420	710
2000	1920	960
2500	2420	1210
3000	2920	1460

The DAM TWIN system consists on two vertical DAM air curtains face to face, one with the air jet ahead and the other behind.

At the end of each jet there is the inlet of the other air curtain helping to close the air barrier.

This double jet works as a closed circuit creating a separation zone at the door entrance.

DAM TWIN system is an optimal solution for installations with very adverse conditions.

